

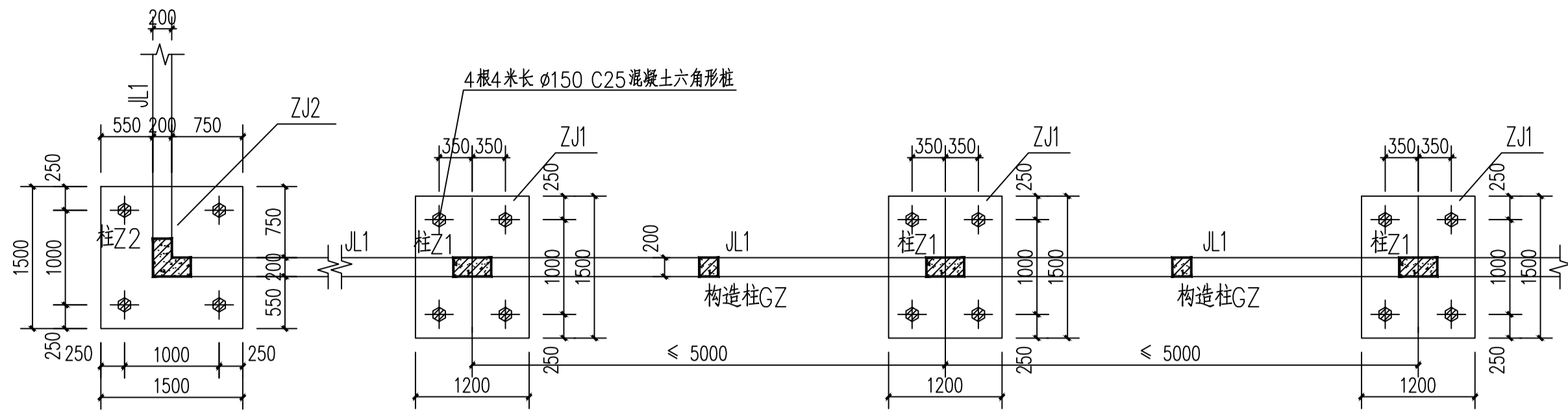
广东粤建设计研究院
有限公司

GUANGDONG YUEJIAN
DESIGN & RESEARCH INSTITUTE CO., LTD.

建筑工程甲级设计证书号
A14400109

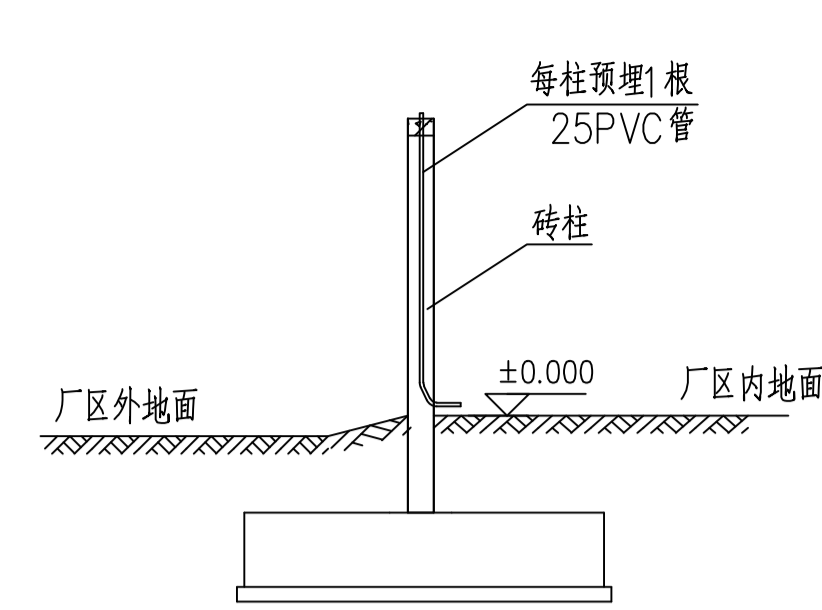
城市规划乙级设计证书号
粤城规编第142045号

盖章区

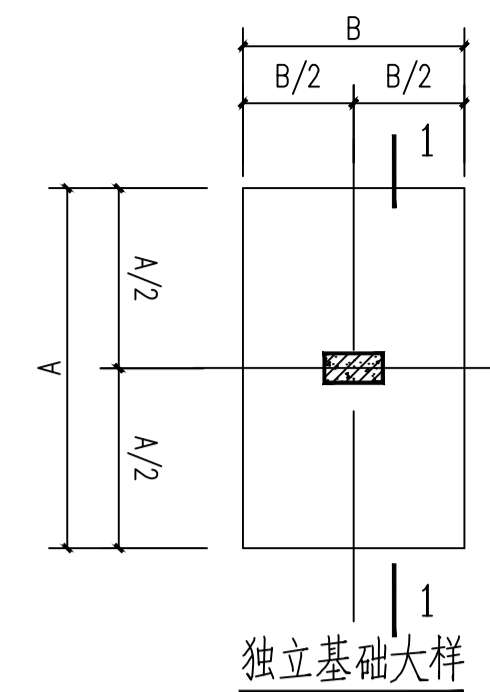


围墙基础平面图 1:50

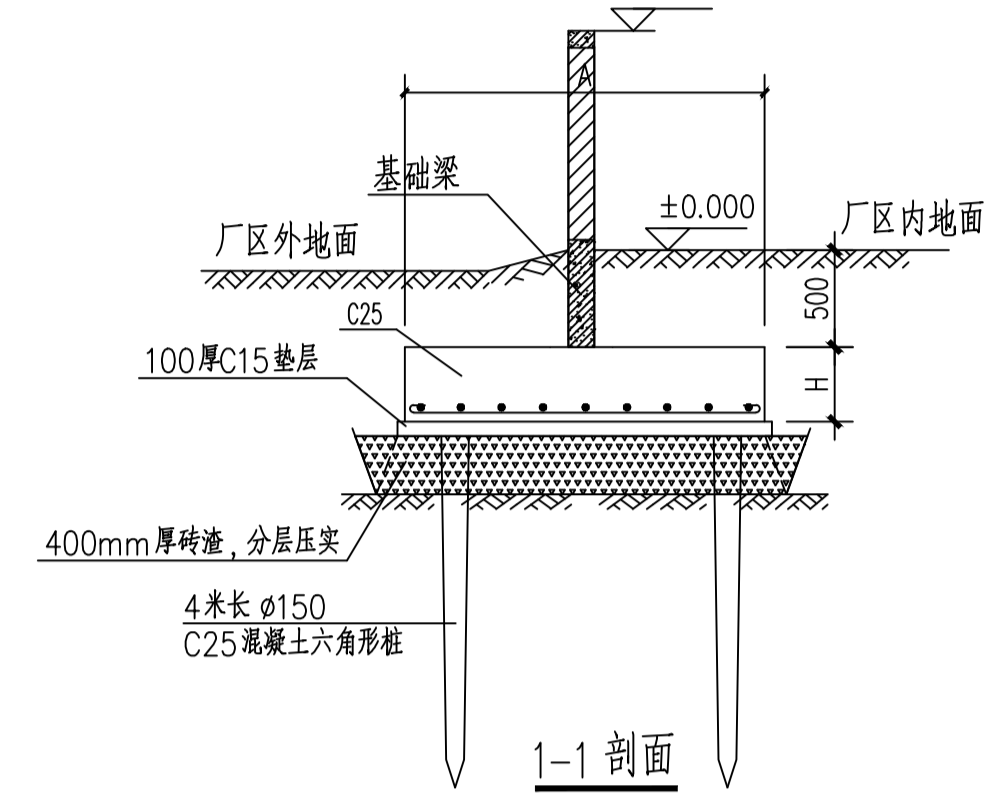
1. JL1(200X600) 底筋2Φ18, 面筋2Φ18, 腰筋4Φ10, Φ8@200 箍筋, 梁面标高为0.100m, 梁底标高为-0.500m。
2. 围墙每隔40米设-50mm宽的伸缩缝。
3. 每柱内藏 25PVC 管用于穿电线



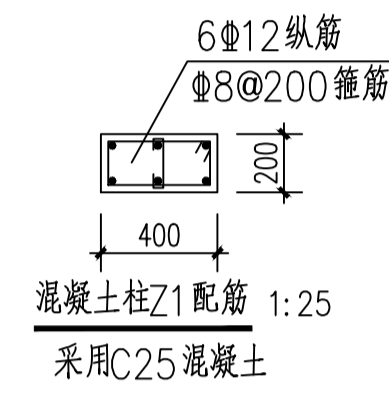
混凝土柱预埋PVC管剖面示意图 1:50



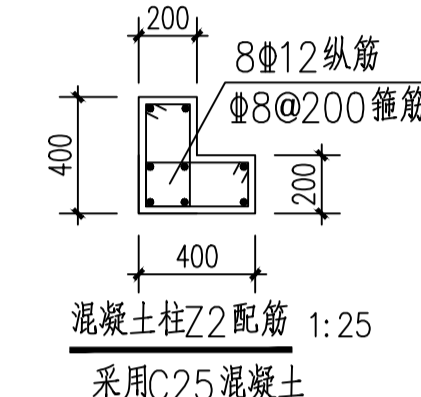
独立基础大样



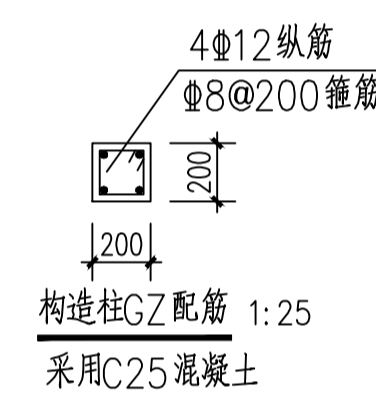
1-1 剖面



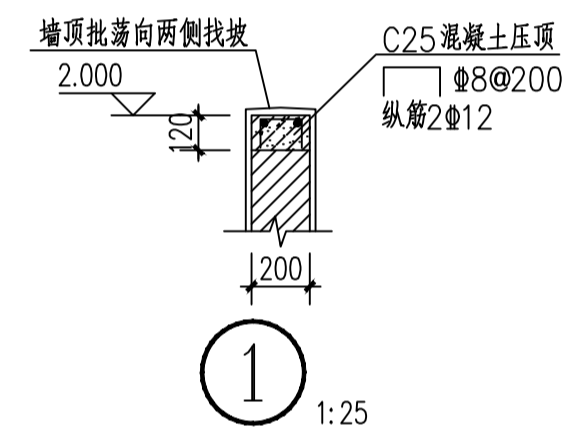
混凝土柱ZJ1配筋 1:25
采用C25混凝土



混凝土柱ZJ2配筋 1:25
采用C25混凝土



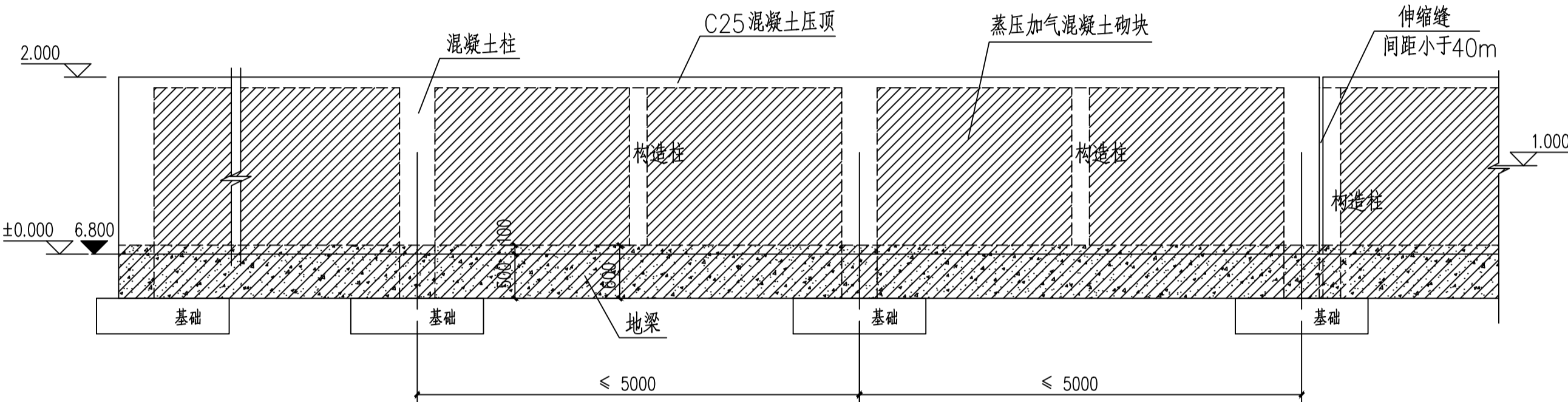
构造柱GZ配筋 1:25
采用C25混凝土



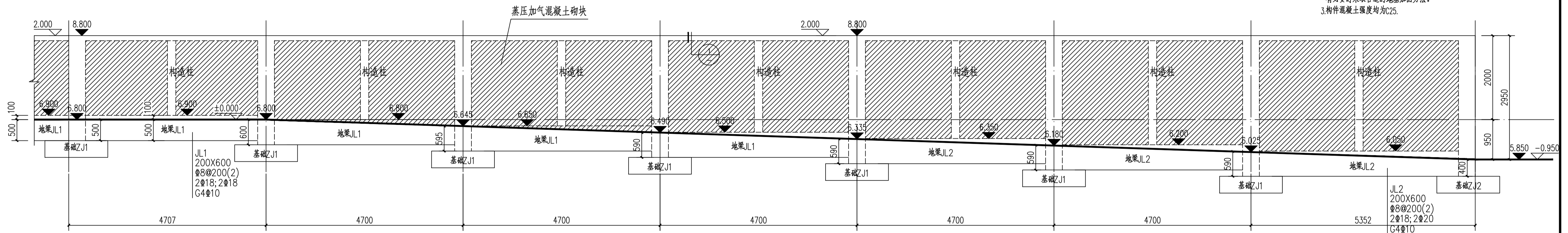
① 1:25

编号	A	B	H	配筋
ZJ1	1500	1200	400	Φ12@180双向
ZJ2	1500	1500	400	Φ12@150双向

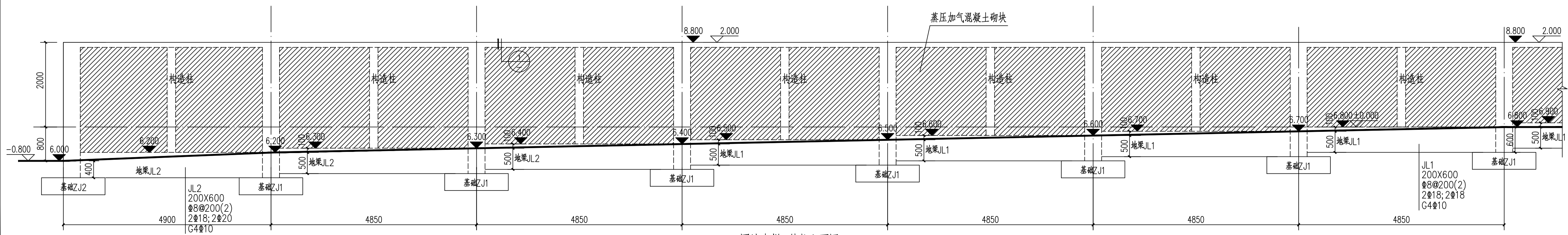
- 说明: 1. 本工程采用独立天然基础。
2. 基础持力层为粘土, 地基承载力特征值不小于100KPa。
基础施工时须通知设计人员及地质勘察工程师到场确定土质, 有必要时采取合适的地基加固方法。
3. 构件混凝土强度均为C25。



围墙结构立面图 1:50



围墙大样1 结构立面图 1:50



围墙大样2 结构立面图 1:50

审定	陈宇欣	
审核	陈宇欣	
项目负责人	王四国	
专业负责人	彭卓维	
校对	谭荣欣	
设计	廖耀标	
建设单位	佛山市恒力泰科技有限公司	
工程名称	围墙	
图纸名称	围墙 结构图	
工程编号	21B102	
阶段	施工图	专业 结构
比例	1:100	图号 G-01
日期	2023.10.16	版次 第2版

版权所有, 未经授权, 不得复制。